

The reproduction, distribution and utilization of this drawing as well as the communication of its contents to others without explicit authorization is prohibited. Offenders will be held liable for the payment of damages. All rights reserved in the event of the grant of a patent, utility model or design patent.

Weitergabe sowie Vervielfaecherung dieser Zeichnung, Verwertung und Mitteilung des Inhalts sind verboten, soweit nicht ausdruercklich gestattet. Zuwiderhandlung verpflichtet zu Schadenersatz. Alle Rechte fuer den Fall der Patent-, Gebrauchsmuster- oder Geschmacksmustereintragung vorbehalten.

Technische Angaben / Technical Data:

Gehaeuse/Case	: PA 6, UL 94 V-0
Deckel/Cover	: PA 6, UL 94 V-0
Betaetiger/Button	: POM, UL 94 HB
Anschluss COM/Terminal COM	: CuZn37, gal./plated Ag
Anschluss NO/Terminal NO	: CuZn37
Anschluss NC/Terminal NC	: CuZn37
Kontakte/Contacts	: AgNi 10

Vorlaufweg/Pretravel	: max. 1.2 mm
Nachlaufweg/Overtravel	: min. 1.0 mm
Differenzweg/Movement differential	: max. 0.4 mm
Schaltbetaetigungskraft/Operating force	: max. 190 cN
Rueckschaltkraft/Reset force	: min. 40 cN
Temperaturbereich/Temperature rating	: -40°C bis/up to +85°C
Kriechstromfestigkeit/Proof tracking index	: PTI 600
Kontaktoeffnungsweite/Contact disconnection	: μ

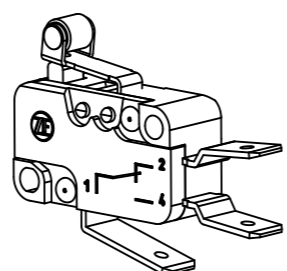
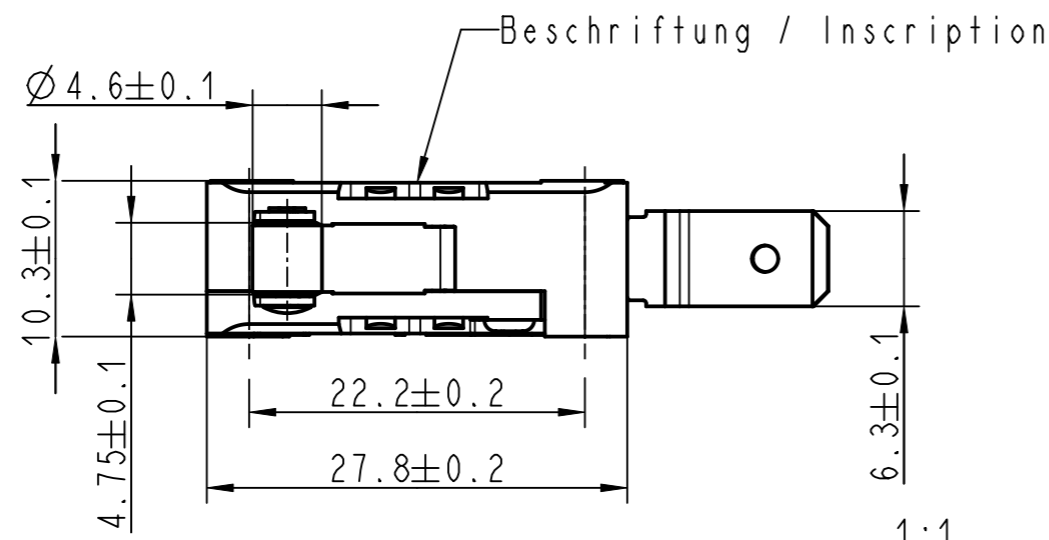
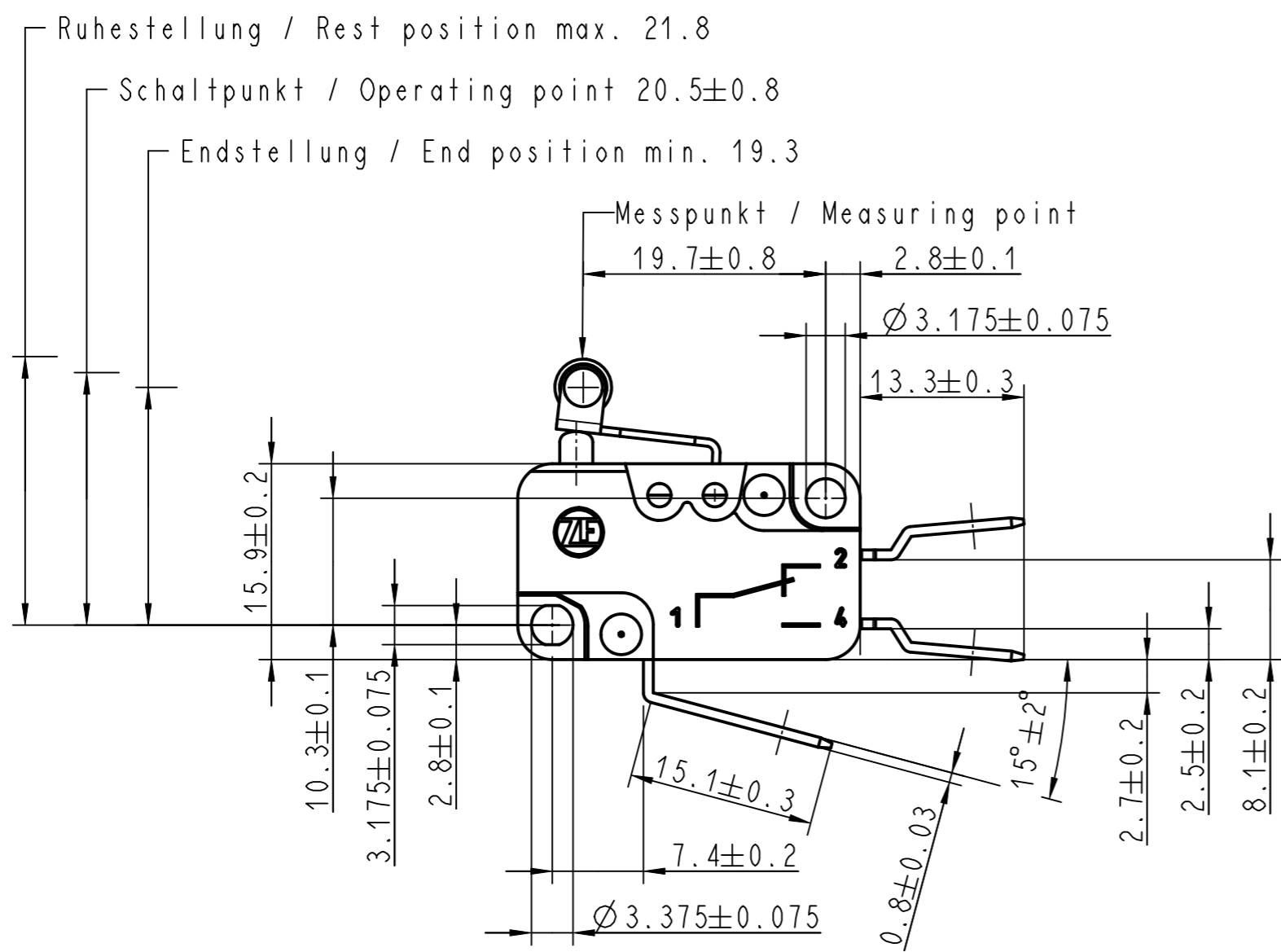
Schaltleistung nach / Electrical load according to IEC 61058-1, UL 61058-1: 6(2) A, 125/250 VAC, 5E4

Pruefzeichen / Approvals	  
--------------------------	---



Weitere Angaben siehe technische Spezifikation TS-D4-00002  
 Bei Abweichungen gelten die Zeichnungsangaben.  
 In case there are any deviations the drawing details have priority.  
 Anschlusse nach/Terminals according to IEC 61058-1

Hinweis / Remark:  
 NC und NO duerfen bei gleichzeitigem Betrieb nur an gleichem Potential betrieben werden  
 NC and NO shall only be used at the same electrically potential



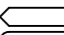
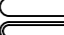
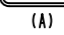

61	Z000587685	18.03.2021	WS
Index rev.	Mitteilung document no.	Datum date	Name name

- ⊗ Tolerierung nach / tolerancing according to DIN ISO 8015
- ⊗ Allgmeintoleranzen nach / general tolerances according to DIN ISO 2768 - mK
- Kunststoffteile nach / plastic parts according to DIN 16742 - ...
- Elastomerteile nach / elastomer parts according to DIN 7715
- ⊗ Form- u. Lagetoleranzen nach / geometrical tolerances according to DIN ISO 1101

Masze in Millimeter. Fehlende Masze sind dem 3D-Modell zu entnehmen.  
 Schnitte und Einzelheiten nur mit relevanten Koerperkanten dargestellt.  
 Dimensions in millimeters. Missing dimensions have been taken from the 3D-CAD-Model.  
 Sections and details may not show all outlines.

Werkstoff, Abmessung / material, dimension  
 siehe technische Angaben / see technical data

Oberflaechenbehandlung, Beschaffenheit / surface	Gewicht / weight
---	-


	Konstruktionsmasz / design dimension
	Funktionsmerkmal / KC (key characteristics)
	CPK-Merkmal / SC (significant characteristics)
	DmbA-Merkmal / CC (critical characteristics)

Die Unterscheidung der vorgenannten Masze ist allein technisch bedingt.  
 Saemtliche Maszangaben sind im Sinne einer Beschaffenheitsgarantie in gleicher Weise verbindlich.  
 The differentiation of the aforementioned dimensions is only determined by technical items. In the sense of a condition warranty all dimensions are binding in the same manner.

CAD-System / cad system	Datum / date	Name / name	
	Bearb. / drawn	18.03.2021	WS
	Gepr. / appd.	18.03.2021	HZ

Benennung / description  
**MINIATURSCHALTER**  
 Miniature switch

verwendet fuer / used for	Kunde / customer	Kd.-Teile-Nr. / customer part no.	Zeichnungs-Nr. / drawing no.
...	...	...	D433-V3RA

	ZF Friedrichshafen AG Electronic Systems Graf-Zeppelin-Str. 1 D-91275 Auerbach/Opf.	Dokumentation / documentation	Blatt / sheet 1 von / of 1	Format / format
			Ersatz fuer / replacement for	D433-V3RA Rev. 60
				A3